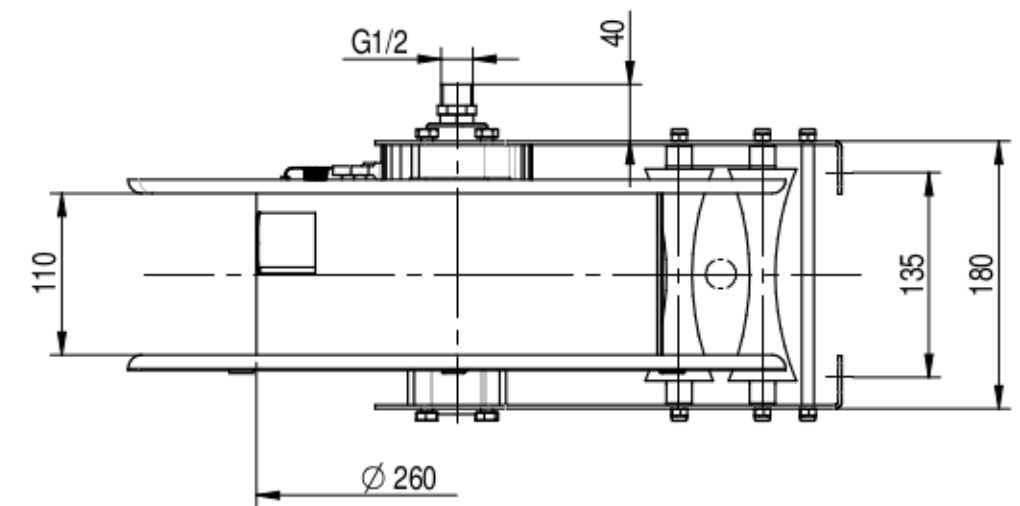
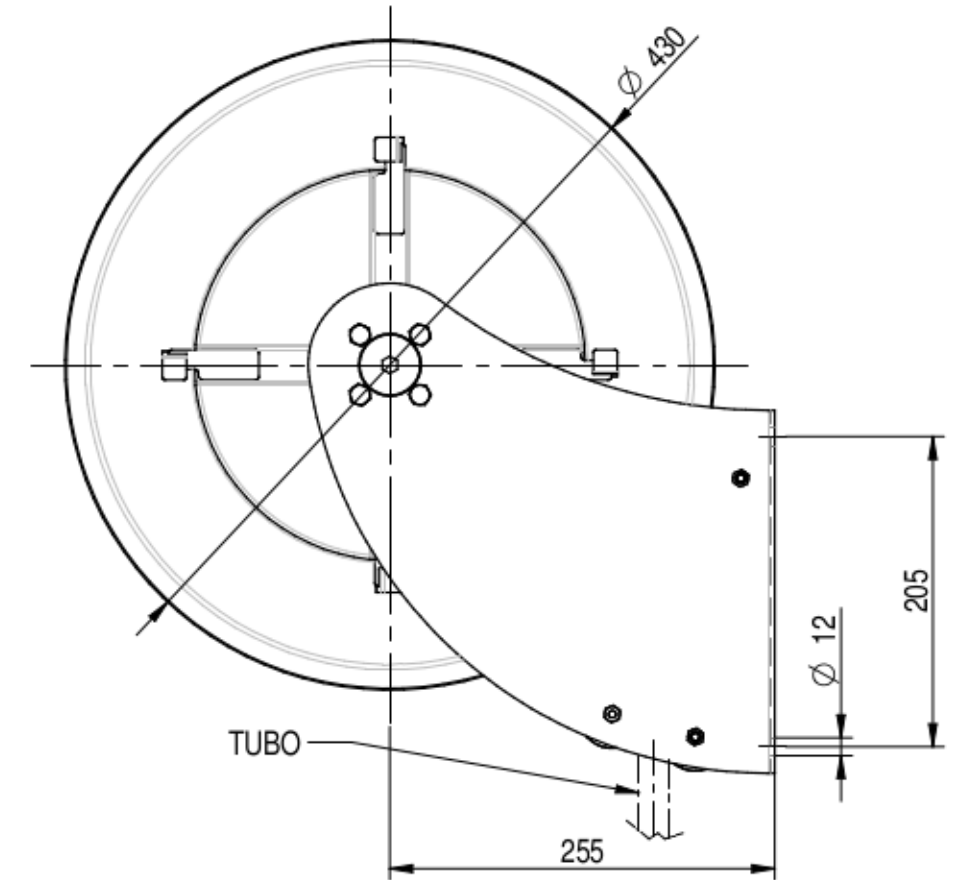
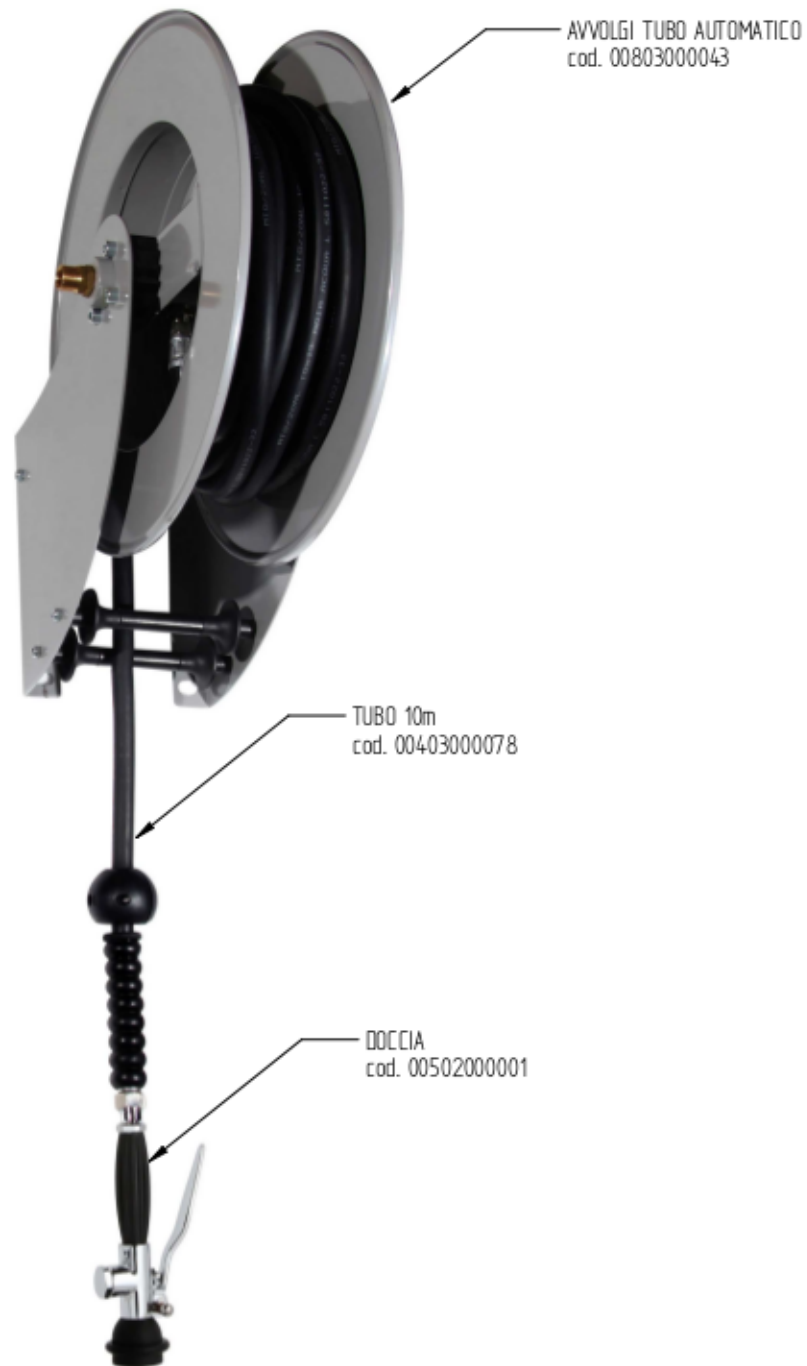


1	2	3	4	5	6	7	8
Diametri ammessi		1/4" - 3/8" - 1/2"					
Lunghezza tubo		10 m					
Pressione di lavoro		max 15 bar					
Temperatura di lavoro		max 70°C					
Connessione ingresso		1/2" M					
Connessione uscita		1/2" F					
Peso		16,7 Kg					
Materiali costruttivi rullo e fiancate		Acciaio al carbonio					
Materiali costruttivi perno e giunto		Acciaio al carbonio					
Materiale molla principale		Acciaio al carbonio					
Adatto all'utilizzo		Aria-Acqua					



SHOP GROUP STORE

Shop Group S.r.l.
Via A. de Gasperi, 3
01033 Civita Castellana (VT)
Servizio assistenza clienti
Tel 0761/599396
email: info@shopgroup.it